



Ages/edades

6+

40280



6223097 / 6223182

Warning! Choking hazard. Small parts.
 Achtung! Erstickungsgefahr. Kleine Teile.
 Attention ! Danger d'étouffement. Petits éléments.
 Avvertenza! Rischio di soffocamento. Piccole parti.
 Waarschuwing! Verstikkingsgevaar. Kleine onderdelen.
 ¡Advertencia! Peligro de atragantamiento. Partes pequeñas.
 Advarsel! Kvælningsfare. Små dele.
 Viðvörun! Köfnunarrhætta. Litlir hlutir.
 Varoitus! Tukehtumisvaara. Pieniä osia.
 Varning! Kvælningsrisk. Små delar.
 Advarsel! Kvelningsfare. Små deler.
 Atenção! Risco de asfixia. Pequenas partes.
 Προειδοποίηση! Κίνδυνος πνιγμού. Μικρά μέρη.
 警告! 小部品があります。誤飲・窒息の危険があります。
 警告! 小心窒息。当心小物件。
 경고! 질식 위험. 작은 부품 포함.
 Внимание! Риск удушья. Мелкие детали.
 Ostrzeżenie! Niebezpieczeństwo udławienia się. Małe części.
 Upozornění! Nebezpečí zalknutí. Malé části.
 Upozornenie! Nebezpečenstvo dusenia. Malé časti.
 Figyelmeztetés! Fulladásveszély. Kis alkatrészek.
 Попередження! Ризик задухи. Дрібні деталі.
 Urožorenje! Opatnost od gušenja. Mali dijelovi.
 Упозорење! Опасност од гушења. Мали делови.
 Предупредување! Опасност од задушвање. Мали делови.
 Opozorilo! Nevarnost zadušitve zaradi tujske. Majhni deli.
 Avertisment! Pericol de sufocare internă. Părți mici.
 Внимание! Опасност от задавяне. Малки части.
 Brīdinājums! Aizrīšanās risks. Sīkas detaļas.
 Hoiatus! Kägistamisoht. Väikesed osad.
 Įspėjimas! Pavojus užspringti. Smulkios detalės.
 Uyarı! Boğulma Tehlikesi (Havastıllıktan). Küçük Parçalar.
 تحذیر! خطر الاختناق أجزاء صغيرة.
 Peringatan! Bahaya tersedak. Bagian kecil.
 Amaran! Bahaya tercekik. Bahagian kecil.



1



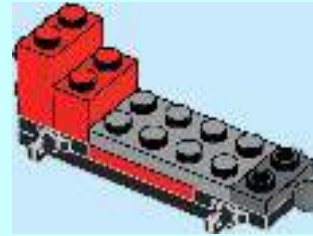
2



3



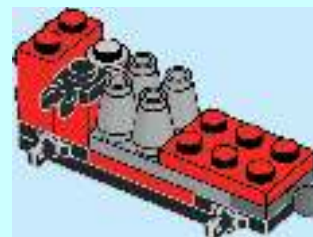
4



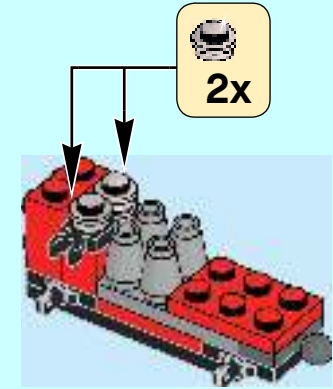
5



6



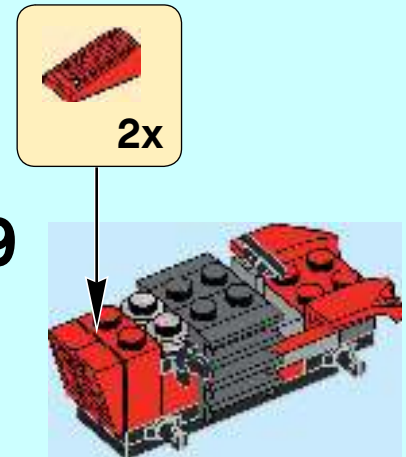
7



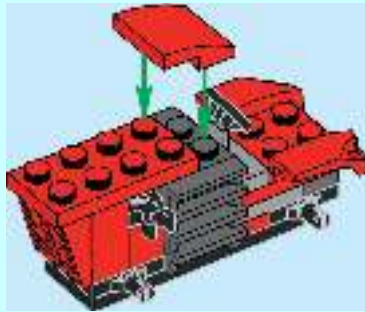
8



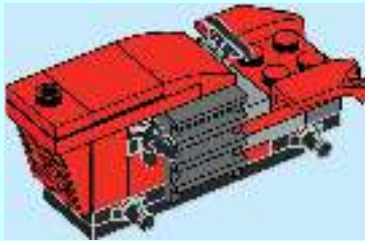
9



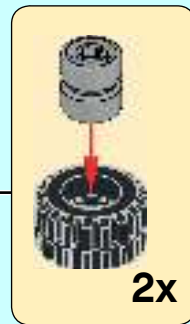
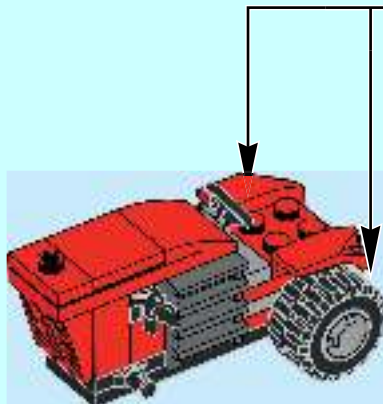
10



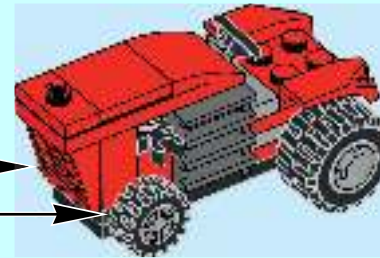
11



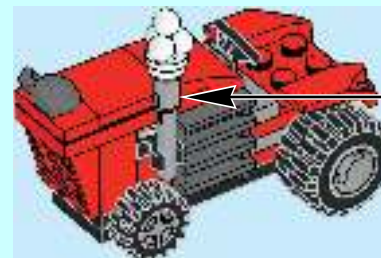
12



13



14



- | | |
|--|--|
| 
1x
300421 | 
1x
625401 |
| 
1x
6092565 | 
1x
6171103 |
| 
2x
4540382 | 
1x
6039479 |
| 
1x
6135130 | 
2x
4603504 |
| 
1x
306821 | 
3x
4633691 |
| 
1x
6105976 | 
4x
4529241 |
| 
2x
302121 | 
2x
4211506 |
| 
1x
302021 | 
2x
4211764 |
| 
1x
4653024 | 
1x
4520320 |
| 
1x
4550017 | 
1x
4211395 |
| 
2x
4578677 | 
2x
460026 |
| 
2x
4568644 | 
1x
379526 |

LEGO and the LEGO logo are trademarks of the/son des marques de commerce du/son marcas registradas de LEGO Group. ©2018 The LEGO Group. 6223097 / 6223182